



Fiche Technique Produit

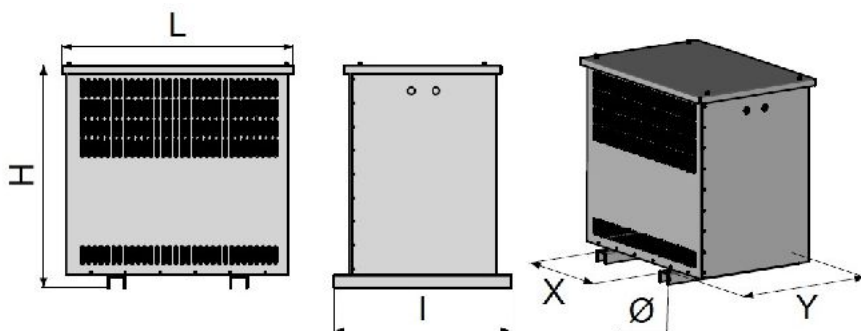
Article : 6T254-AB-H931/A

Description générale de l'article :

Date : 14/09/2016

Dénomination du produit :	Transformateur Triphasé
Puissance :	250 KVA
Nombre de Phases :	3
Bornier Primaire :	400V
Bornier Secondaire :	400V

Représentation du produit *:



BUREAU
VERITAS



Référence Produit	L	l	H	X	Y	Ø	Masse	Réserves
6T254-AB-H931	940	890	1080	490	820	14	732	400

Refroidissement :	Air Naturel	Classe d'isolation :	I
Norme(s) :	IEC 60076-11	Température ambiante :	40 C
Indice de protection :	IP21-IK08 Abrité	Echauffement :	Classe H
Type de bobinage :	Aluminium	Couplage :	Dyn11
ROHS :	Oui	Fréquence d'utilisation :	50-60Hz
Couleur :	RAL 7035 - Gris clair	Tension secondaire à vide (V) :	402.8V
Diélectrique Prim/Sec :	3 000V	Protection primaire préconisée :	500A Courbe D
Diélectrique Actives/Masse :	3 000V	Protection sec. préconisée :	400A Courbe C



* Les dimensions sont exprimées en millimètres, la masse en kilogramme et les réserves représentent l'espace de ventilation à conserver autour du produit pour une bonne dissipation thermique. Le schéma n'est pas contractuel.