



Fiche Technique Produit

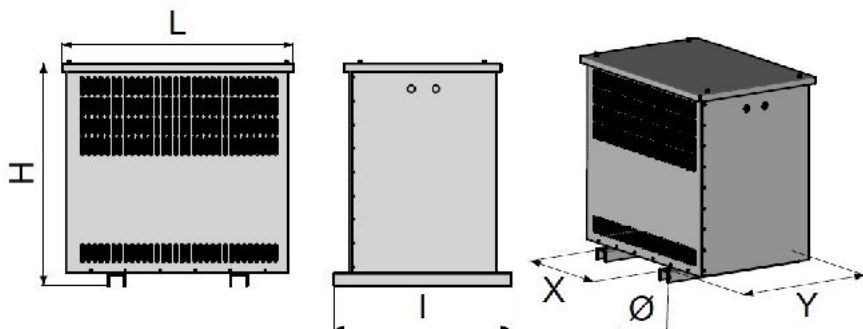
Article : 6T164-AB-H140/A

Description générale de l'article :

Date : 14/11/2017

| | |
|---------------------------|-------------------------|
| Dénomination du produit : | Transformateur Triphasé |
| Puissance : | 160 KVA |
| Nombre de Phases : | 3 |
| Bornier Primaire : | 400V |
| Bornier Secondaire : | 400V |

Représentation du produit *:



BUREAU
VERITAS



| Référence Produit | L | l | H | X | Y | Ø | Masse | Réserves |
|-------------------|-----|-----|------|-----|-----|----|-------|----------|
| 6T164-AB-H140 | 940 | 890 | 1080 | 490 | 820 | 14 | 548 | 400 |

| | | | |
|------------------------------|------------------|----------------------------------|---------------|
| Refroidissement : | Air Naturel | Classe d'isolation : | I |
| Norme(s) : | IEC 60076-11 | Température ambiante : | 40 C |
| Indice de protection : | IP21-IK08 Abrité | Echauffement : | Classe H |
| Type de bobinage : | Aluminium | Couplage : | Dyn11 |
| ROHS : | Oui | Fréquence d'utilisation : | 50-60Hz |
| Diélectrique Prim/Sec : | 3 000V | Ecran électrostatique : | Oui |
| Diélectrique Actives/Masse : | 3 000V | Tension secondaire à vide (V) : | 404.9V |
| Connexions Primaire : | Barre Alu | Protection primaire préconisée : | 320A Courbe D |
| Connexions Secondaire : | Barre Alu | Protection sec. préconisée : | 250A Courbe C |



* Les dimensions sont exprimées en millimètres, la masse en kilogramme et les réserves représentent l'espace de ventilation à conserver autour du produit pour une bonne dissipation thermique. Le schéma n'est pas contractuel.