



# LE COSINUS

DES TRANSFORMATEURS EN PHASE AVEC VOTRE BESOIN



## Fiche Technique Produit

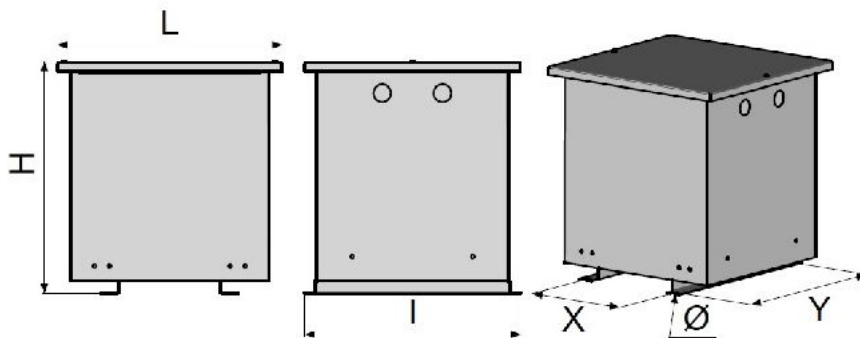
Article : 1M402-AB-R024/C

Description générale de l'article :

Date : 15/11/2017

Dénomination du produit :	Transformateur Monophasé
Puissance :	4 KVA
Nombre de Phases :	1
Bornier Primaire :	230V
Bornier Secondaire :	230V

Représentation du produit \*:



BUREAU VERITAS



Référence Produit	L	l	H	X	Y	Ø	Masse	Réserves
1M402-AB-R024	375	360	385	200	340	10	46	150

Refroidissement :	Air Naturel	Classe d'isolation :	I
Norme(s) :	IEC 61558-2-4	Température ambiante :	35 C
Indice de protection :	IP21-IK08 Abrisé	Echauffement :	Classe H
Type de bobinage :	Cuivre	Fréquence d'utilisation :	50-60Hz
ROHS :	Oui	Protection primaire préconisée :	32A Courbe D
Couleur :	RAL 7035 - Gris clair	Protection sec. préconisée :	20A Courbe C
Anneau de levage :	Oui		
Diélectrique Prim/Sec :	4 000V		
Diélectrique Actives/Masse :	2 500V		
Connexions Primaire :	Bornes 6		
Connexions Secondaire :	Bornes 6		



\* Les dimensions sont exprimées en millimètres, la masse en kilogramme et les réserves représentent l'espace de ventilation à conserver autour du produit pour une bonne dissipation thermique. Le schéma n'est pas contractuel.