



Fiche Technique Produit

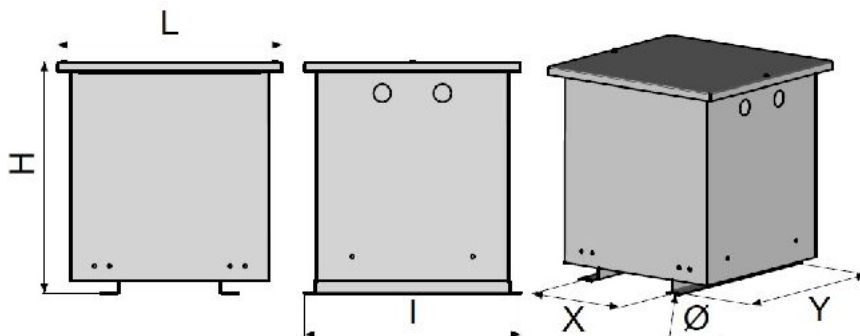
Article : 8M602-AB-P005/A

Description générale de l'article :

Date : 14/11/2017

Dénomination du produit :	Transformateur Monophasé
Puissance :	6 KVA
Nombre de Phases :	1
Bornier Primaire :	230V
Bornier Secondaire :	230V

Représentation du produit *:



BUREAU
VERITAS



Référence Produit	L	l	H	X	Y	Ø	Masse	Réserves
8M602-AB-P005	375	360	385	200	340	10	42	150

Norme(s) :	IEC 60076-11	Classe d'isolation :	I
Indice de protection :	IP21-IK08 Abrité	Température ambiante :	40 C
Type de bobinage :	Aluminium	Echauffement :	Classe H
ROHS :	Oui	Fréquence d'utilisation :	50-60 Hz
Anneau de levage :	Oui	Ecran électrostatique :	Oui
Diélectrique Prim/Sec :	3 000V	Courant d'appel :	12 In
Diélectrique Actives/Masse :	3 000V	Protection primaire préconisée :	40A Courbe D
Connexions Primaire :	Bornes 6	Protection sec. préconisée :	25A Courbe C
Connexions Secondaire :	Bornes 6		



* Les dimensions sont exprimées en millimètres, la masse en kilogramme et les réserves représentent l'espace de ventilation à conserver autour du produit pour une bonne dissipation thermique. Le schéma n'est pas contractuel.