



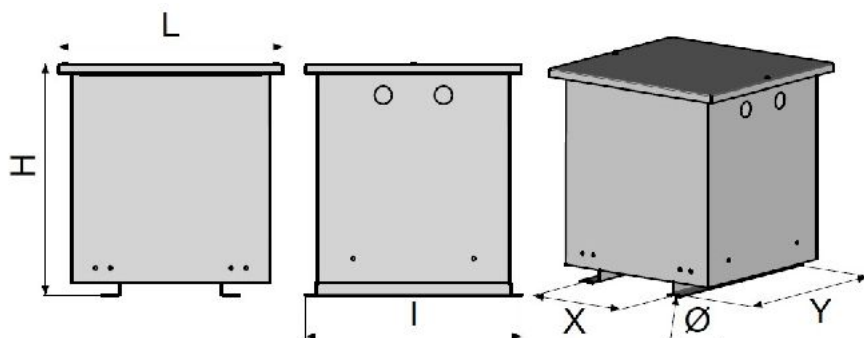
Fiche Technique Produit

Article : 8M502-AB-P003/A

Description générale de l'article :

Date : 18/03/2016

Dénomination du produit :	Transformateur Monophasé
Puissance :	5 KVA
Nombre de Phases :	1
Bornier Primaire :	230V
Bornier Secondaire :	230V

Représentation du produit *:

BUREAU VERITAS


Référence Produit	L	l	H	X	Y	Ø	Masse	Réserves
8M502-AB-P003	375	360	385	200	340	10	47	150

Norme(s) :	IEC 60076-11	Classe d'isolation :	I
Indice de protection :	IP21-IK08 Abrisé	Température ambiante :	40 C
Type de bobinage :	Aluminium	Echauffement :	Classe H
ROHS :	Oui	Fréquence d'utilisation :	50-60Hz
Diélectrique Prim/Sec :	3 000V	Ecran électrostatique :	Oui
Diélectrique Actives/Masse :	3 000V	Protection primaire préconisée :	300A Courbe D
Connexions Primaire :	Bornes 6	Protection sec. préconisée :	25A Courbe C
Connexions Secondaire :	Bornes 6		



* Les dimensions sont exprimées en millimètres, la masse en kilogramme et les réserves représentent l'espace de ventilation à conserver autour du produit pour une bonne dissipation thermique. Le schéma n'est pas contractuel.