

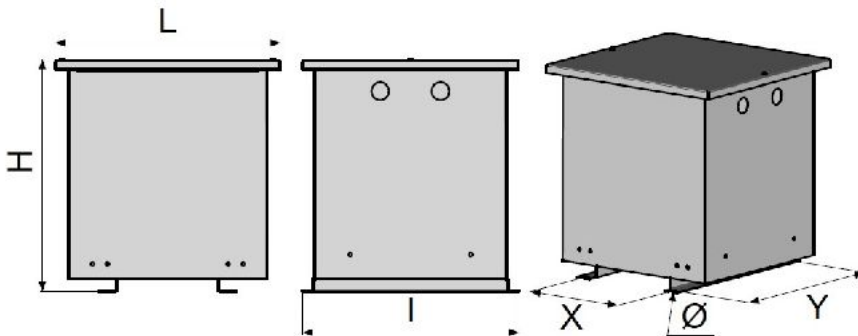


Fiche Technique Produit

Article : 8M302-AB-T371/C
Description générale de l'article :

Date : 18/03/2016

Dénomination du produit :	Transformateur Monophasé
Puissance :	3 KVA
Nombre de Phases :	1
Bornier Primaire :	230V
Bornier Secondaire :	230V

Représentation du produit *:

BUREAU VERITAS


Référence Produit	L	l	H	X	Y	Ø	Masse	Réserves
8M302-AB-T371	375	360	385	200	340	10	37	150

Refroidissement :	Air Naturel	Classe d'isolation :	I
Norme(s) :	IEC 61558-2-4	Température ambiante :	35 C
Indice de protection :	IP21-IK08 Abrisé	Echauffement :	Classe F
Type de bobinage :	Cuivre	Fréquence d'utilisation :	50-60Hz
ROHS :	Oui	Ecran électrostatique :	Oui
Diélectrique Prim/Sec :	4 000V	Protection primaire préconisée :	20A Courbe D
Diélectrique Actives/Masse :	2 500V	Protection sec. préconisée :	16A Courbe C
Connexions Primaire :	Cu - 16 - Bornes 6		
Connexions Secondaire :	Cu - 16 - Bornes 6		



* Les dimensions sont exprimées en millimètres, la masse en kilogramme et les réserves représentent l'espace de ventilation à conserver autour du produit pour une bonne dissipation thermique. Le schéma n'est pas contractuel.