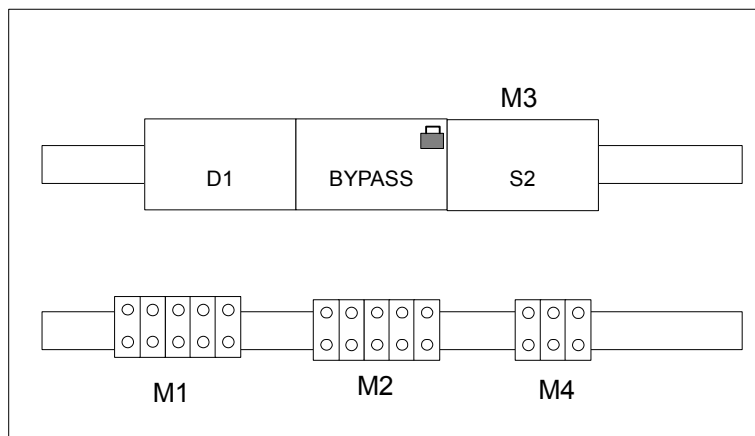


### Implantation coffret 2x 12 Modules



Raccordement:

- M1:** Arrivée Réseau brut
- M2:** Alimentation onduleur
- M3:** Sortie onduleur
- M4:** Alimentation utilisateur

D1	4P 100A	1
BYP	2P 100A	1
S2	2P 100A	1

