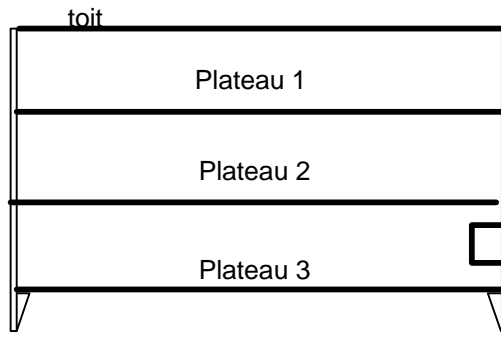
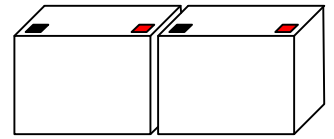


Dimensions en mm	
Hauteur	760
Longeur	950
Profondeur	246
H. entre plateau	223
Plateau	850 x 210

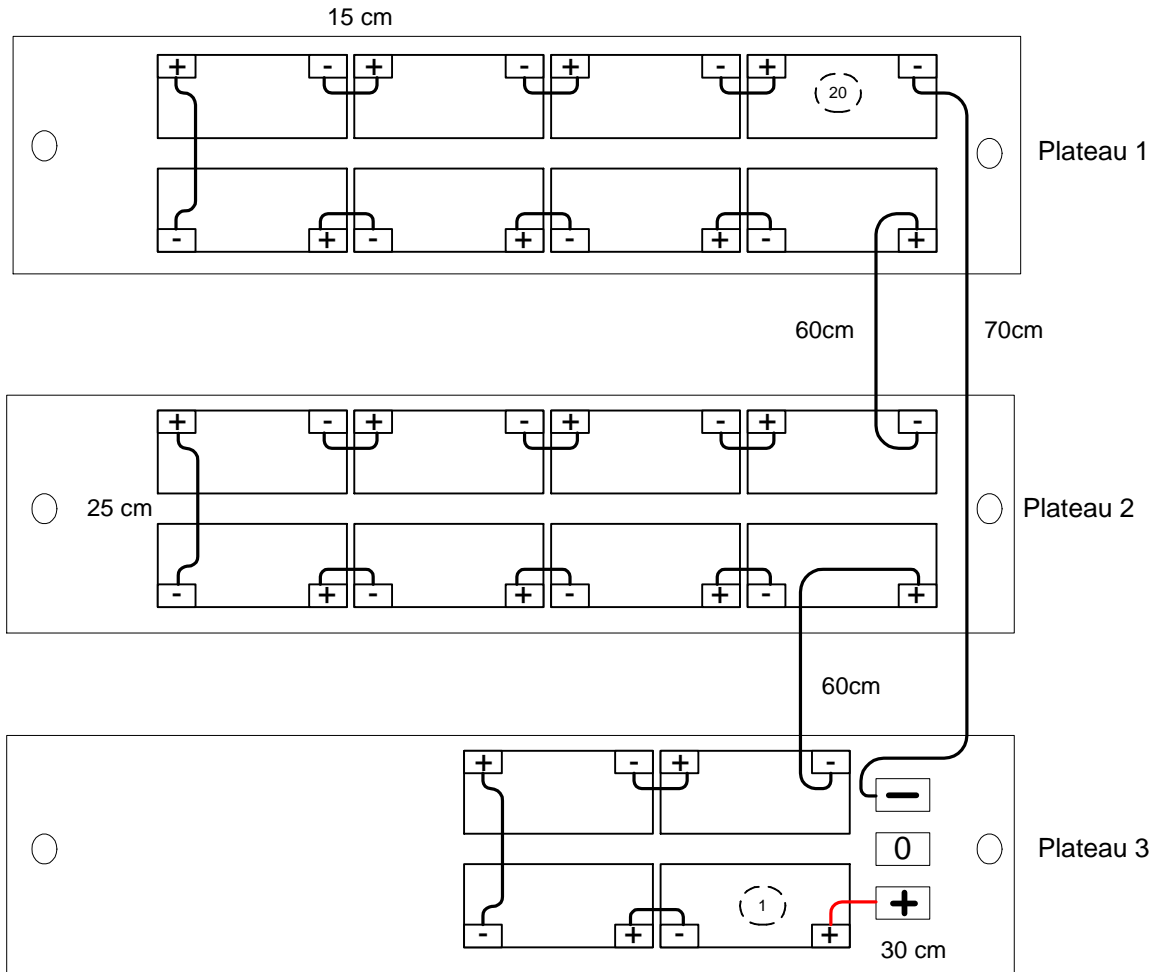
BATTERIE 12V 17AH Y/5



Disposition des batteries :



Echelle :1/7



Câble allant vers les batteries connectés en haut des fusibles

Câble allant vers les onduleurs connectés en bas des fusibles

			70 cm	M6	M8	1	
			60 cm	M6	M6	2	
			30cm	M6	M8	1	
			25 cm	M6	M6	3	
			15 cm	M6	M6	14	
				Cosse		Quantité	OK
15-20 KVA	16 mm ²	80 A					
10 KVA	10 mm ²	50 A					
5 - 6 KVA	6 mm ²	40 A					
Puissance	Section	Fusible	Cable	Cosse		Quantité	OK
Visa: MCO	BC 20 20 x 12V 17 AH					18/01/2012	