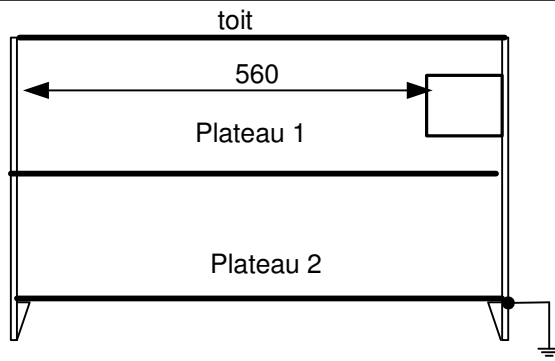
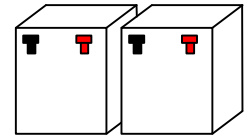


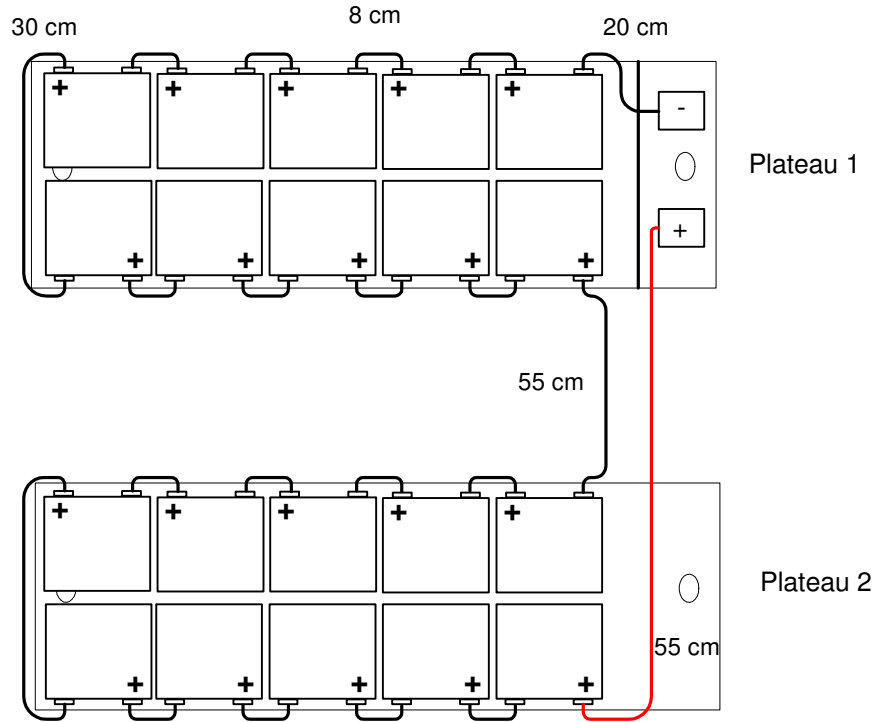
Dimensions en mm	
Hauteur	530
Largeur	660
Profondeur	225
H. entre plateau	190
Plateau	634X210
BATTERIE 12V 12AH Y/5	
BATTERIE 12V 9AH Y/5	
BATTERIE 12V 7AH Y/5 CF6	



Disposition des batteries :



ECHELLE
1/7



55cm	F6	Embout	1	
55 cm	F6	F6	1	
30 cm	F6	F6	2	
20 cm	F6	Embout	1	
8 cm	F6	F6	16	
	Cosse		Quantité	OK

10KVA	6 mm ²	50 A
5-6KVA	6 mm ²	40A
Puissance	Section	Fusible

Visa: MCO	BC0 20 x 12V 7-12 AH	20/12/2011
-----------	-----------------------------	------------