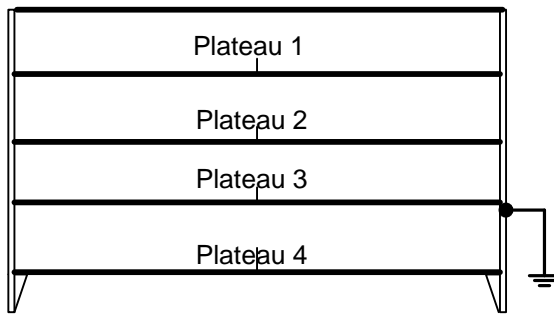
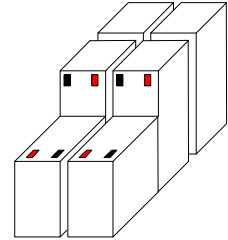


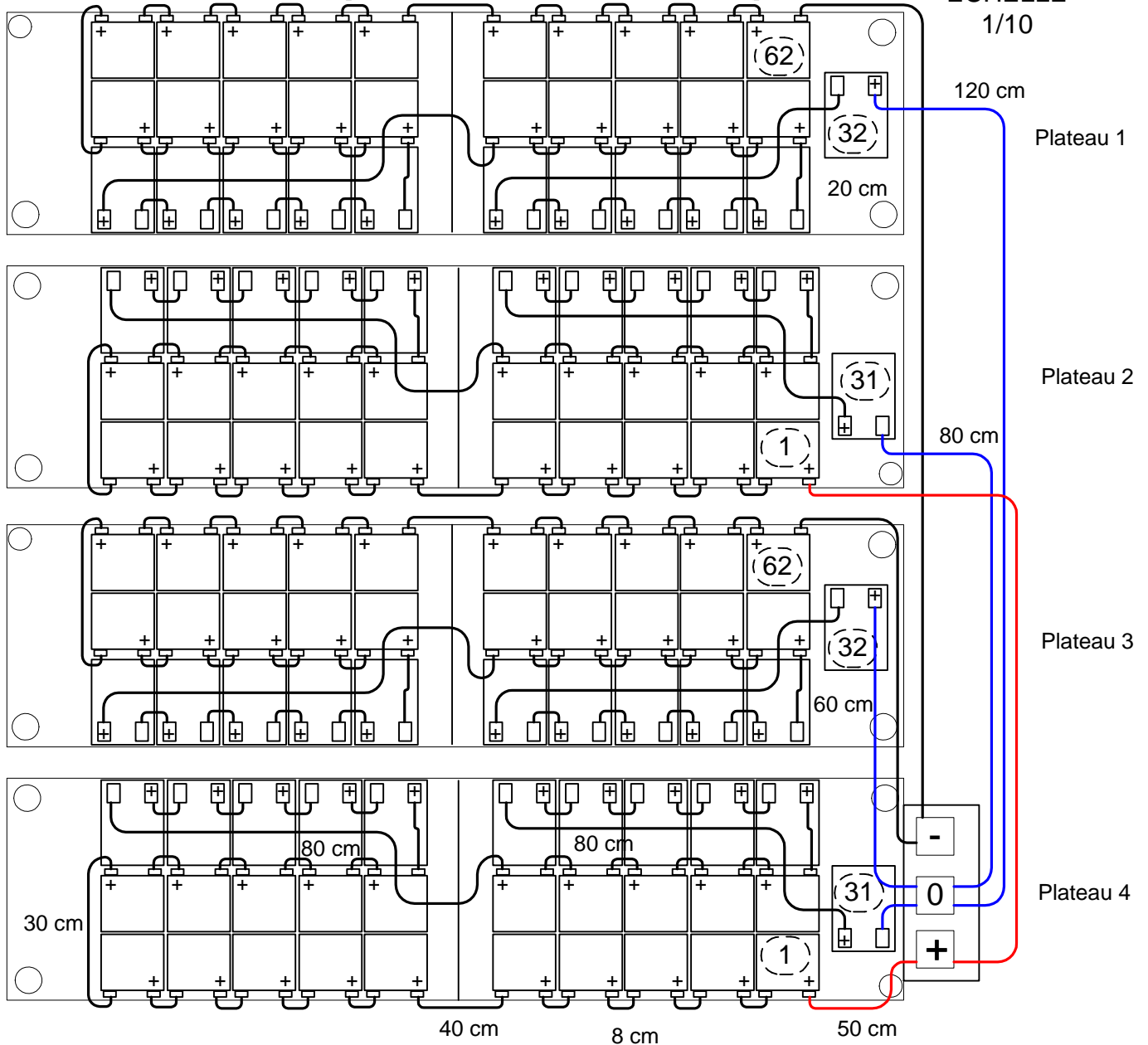
Dimensions en mm	
Hauteur	1170
Largeur	1445
Profondeur	390
H. entre plateau	265
Plateau	2 X (733 X355)
BATTERIE 12V 12AH Y/5	



*Disposition des batteries :*



ECHELLE  
1/10



80KVA	35mm <sup>2</sup>	160A
60KVA	25 mm <sup>2</sup>	100A
40KVA	16 mm <sup>2</sup>	80 A
30KVA	16 mm <sup>2</sup>	63A
20KVA	10 mm <sup>2</sup>	50 A
10 - 15 KVA	6 mm <sup>2</sup>	25A
<b>Puissance</b>	<b>Section</b>	<b>Fusible</b>

120cm	F6	M8	2	
80cm	F6	M8	2	
80cm	F6	F6	8	
60 cm	F6	M8	2	
50cm	F6	M8	2	
40cm	F6	F6	4	
30 cm	F6	F6	4	
20 cm	F6	F6	4	
8 cm	F6	F6	96	
<b>Cable</b>	<b>Cosse</b>		<b>Quantité</b>	OK



Visa: MCO

**BC50 2 x 62 x 12V 12 AH**

24/01/2012