

ARMOIRE BATTERIE MPBC-VE

Systeme de rangement de batterie
Pour onduleur POWER_2XL

SOMMAIRE

- CONSIGNES DE SECURITE IMPORTANTES Page 1
- RECEPTION Page 2
- PLACEMENT Page 2
- MISE EN PLACE DES PATTES Page 2
- CONNECTION DU CABLE ONDULEUR Page 3
- MISE EN ROUTE DE L'ARMOIRE Page 4
- SCHEMA ELECTRIQUE Page 5

CONSIGNES DE SECURITE IMPORTANTES

Les tensions utilisées dans cet appareil peuvent être dangereuses. Ne pas tenter de démonter l'appareil. L'appareil ne contient pas de pièces remplaçables par l'utilisateur. Seul un personnel de service qualifié peut effectuer les réparations.

L'appareil est muni de batterie interne de 120 VDC, plomb-acide.

En cas d'urgence, mettez le disjoncteur à l'arrière sur la position "OFF" et débranchez le cordon d'alimentation entre l'onduleur et l'armoire batterie.

Ne pas laisser pénétrer de liquides ou tout objet étranger à l'intérieur de l'armoire. Ne placez pas de boissons ou tout autre liquide sur l'unité.

Installez l'appareil en intérieur, dans une zone contrôlée en température et en humidité, à l'abri de toutes poussières conductrices.

Pour réduire le risque de surchauffe de l'armoire, évitez d'exposer l'appareil à la lumière directe du soleil ou près des appareils émetteurs de chaleur telles que des équipements de chauffage ou des fourneaux.

Débranchez l'armoire avant de la nettoyer et ne pas utiliser de détergent liquide ou en spray.

Ne pas jeter les batteries au feu, risque d'explosion.

Ne pas ouvrir ni ébrécher la batterie. L'électrolyte présente dans la batterie est nocive pour la peau et les yeux et peut s'avérer toxique.

Une batterie peut présenter un risque de choc électrique et de courant de court-circuit. Les précautions suivantes doivent être prises lorsque l'on travaille sur les batteries:

- 1) Retirez les montres, les anneaux, ou autres objets métalliques de la main.
- 2) Utiliser des outils isolés avec poignées.
- 3) Porter des gants de caoutchouc et des bottes.
- 4) Ne pas poser d'outils ou pièces en métal sur le dessus des batteries.

L'entretien des batteries doit être effectué ou supervisé par un personnel expérimenté, les précautions nécessaires doivent être prises. Garder le personnel non autorisé hors de porter des batteries.

Attention! Choc électrique dangereux. Même lors de la déconnexion de l'armoire, il persiste des tensions dangereuses, toujours accessibles par le biais de la fourniture des batterie. Les pôles « plus » et « moins » de la batterie doivent donc être déconnectés lors de l'entretien.

RECEPTION

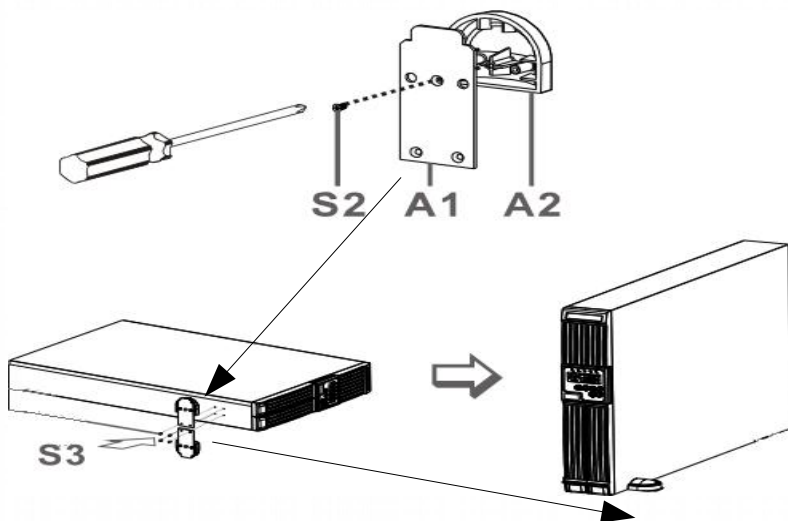
Inspecter l'armoire dès sa réception. Aviser le transporteur en faisant les réserves d'usage sur le bordereau de transport. Ensuite informer votre revendeur s'il y a des dommages. L'emballage est recyclable.

PLACEMENT



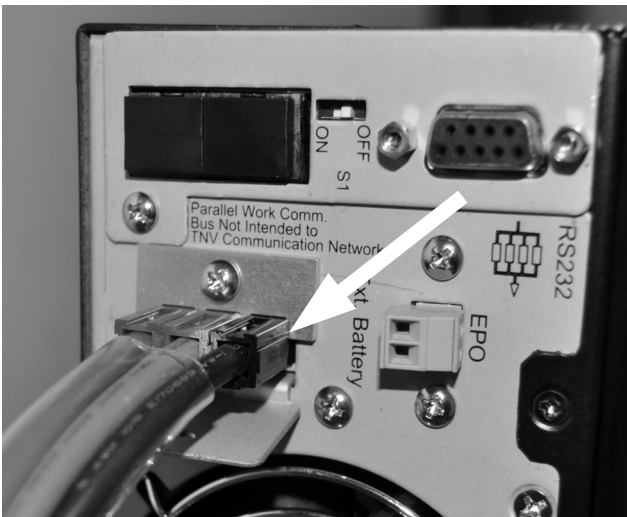
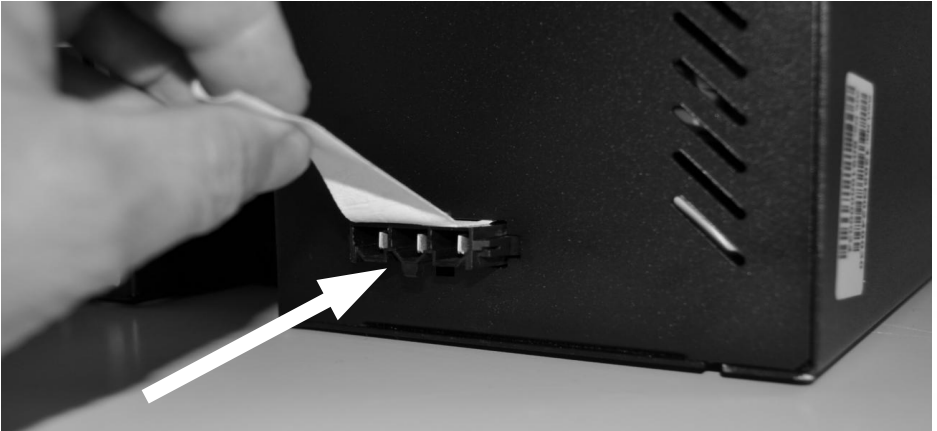
MISE EN PLACE DES PATTES

Visser les deux pattes anti-basculement livrées dans le colis onduleur sur la partie avant de l'armoire. Pour l'onduleur, visser les deux pattes à l'arrière.



▶ CONNECTION DU CÂBLE ONDULEUR

Pour le transport, le connecteur du câble batterie est rentré à l'intérieur de l'armoire. Décoller la bande auto-collante du châssis et tirer là afin de faire sortir le connecteur. Une fois en place, ce dernier ne peut plus être rentré dans l'armoire. Vous pouvez dès lors retirer la bande auto-collante.



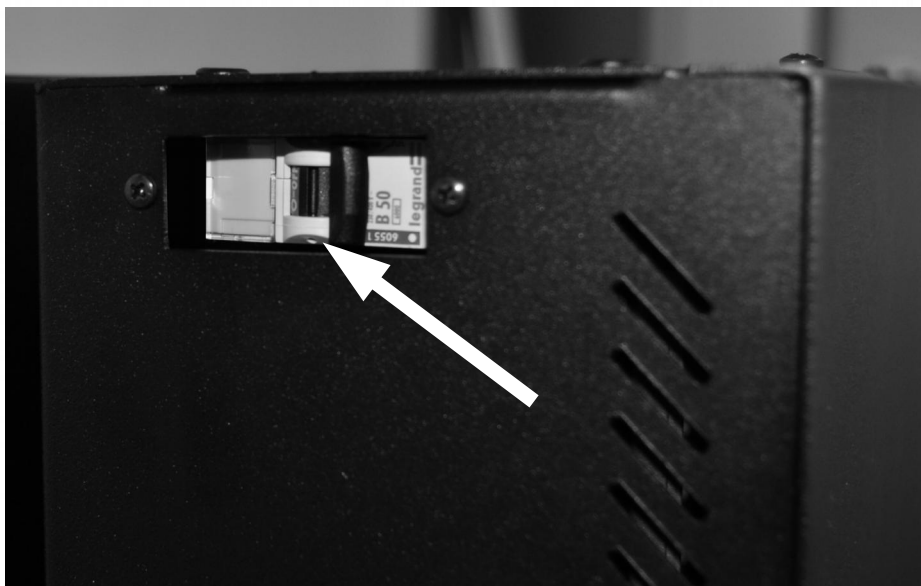
Raccorder le câble onduleur/batterie entre l'armoire batterie et l'onduleur.

Coté onduleur, dévisser le capot indiqué Ext Battery et mettre le connecteur, Visser la plaquette de verrouillage fourni avec l'onduleur pour le maintenir fermement.

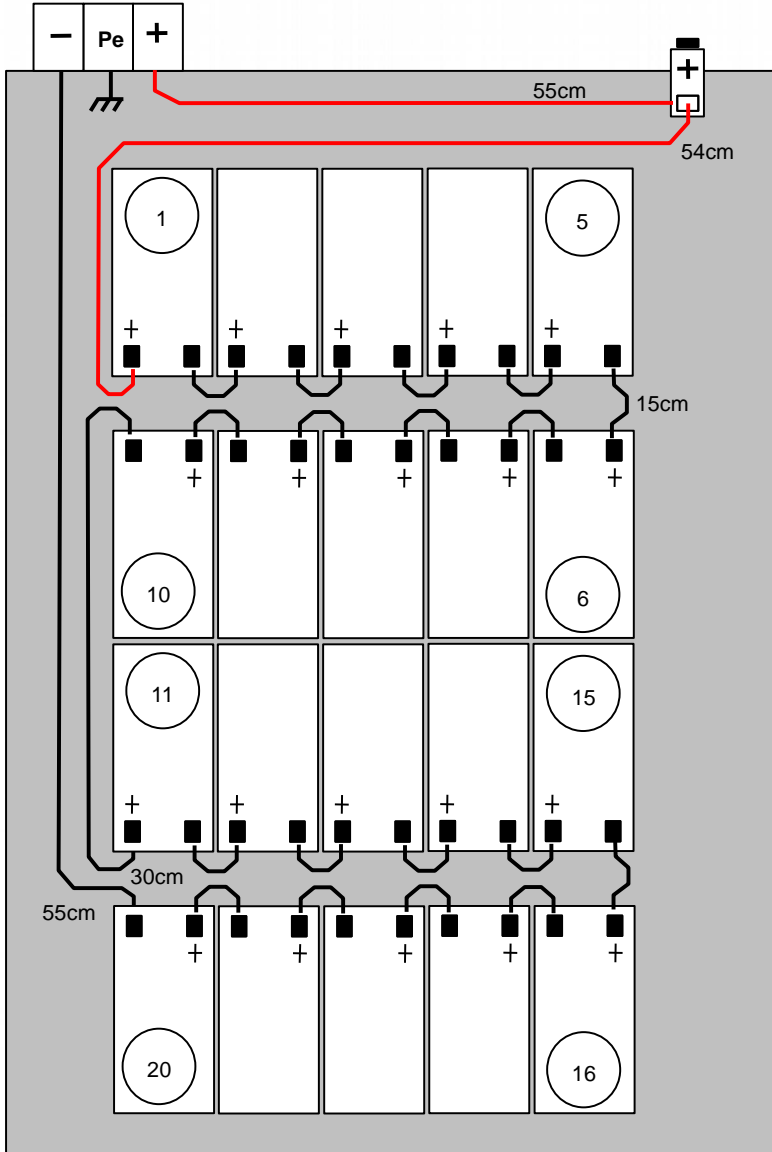
Coté batterie, enfoncer le connecteur mâle dans celui de l'armoire. Vous devez entendre un clics et ne plus pouvoir l'enlever facilement.

➤ MISE EN ROUTE DE L'ARMOIRE

Fermer (position ON) le disjoncteur à l'arrière de l'armoire,



► SCHEMA ELECTRIQUE



Siège Social

N°5, ZAC du Quartier de la Loge - RN 141

16590 BRIE

Tél: +33 (0) 545 65 77 77

Fax: +33 (0) 545 65 71 04

e-mail: ecus@ecus.fr

Ecus Ile de France

48, rue des mésanges

94360 BRY SUR MARNE

Tél: +33 (0) 155 98 04 24

Fax: +33 (0) 545 65 71 04

e-mail: sch@ecus.fr

Ecus Rhône Alpes

67, chemin neuf

69780 TOUSSIEU

Tél: +33 (0) 472 48 15 10

Fax: +33 (0) 545 65 71 04

e-mail: mpg@ecus.fr

Ecus Toulouse

2 av. Masquère

31220 CAZERES

Tél: +33 (0) 561 87 25 97

Fax: +33 (0) 545 65 71 04

e-mail: emh@ecus.fr

Ecus Rennes

P.A. du Bois de Sœuvres

4, rue de la Clairière

35770 VERN SUR SEICHE

Tél: +33 (0) 223 27 01 77

Fax: +33 (0) 545 65 71 04

e-mail: spy@ecus.fr

Ecus PACA

Chemin des Colles - Quartier Hubac des Colles

83440 TOURRETTES

Tél: +33 (0) 4 94 47 23 43

Fax: +33 (0) 545 65 71 04

e-mail: mpg@ecus.fr

